

CAS BSA

Тензодатчик CAS

балка на сдвиг:

BSA-250L (E_{max}-250кг)

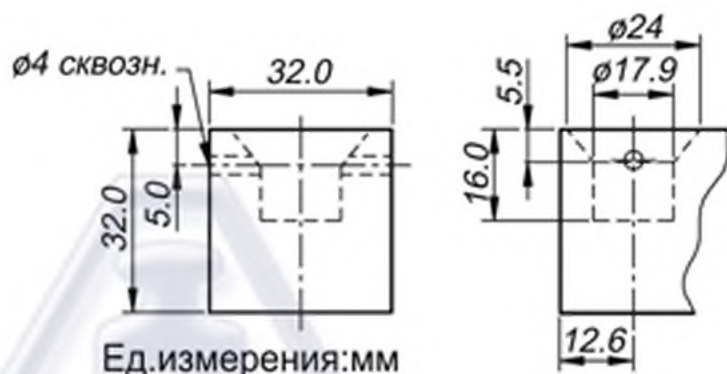
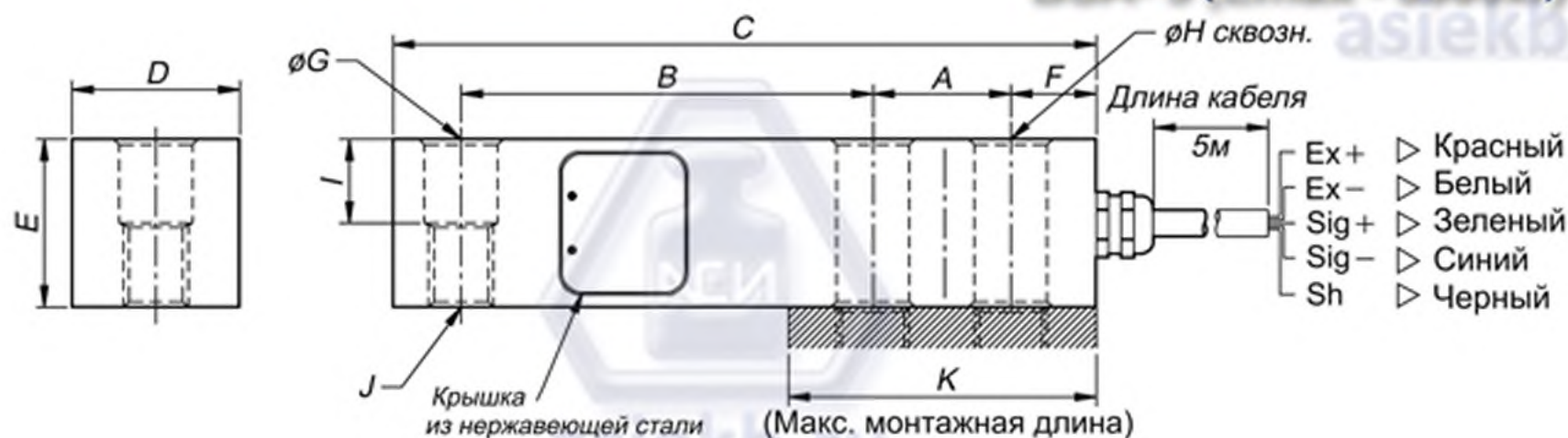
BSA-500L (E_{max}-500кг)

BSA-1 (E_{max} - 1000кг)

BSA-2 (E_{max} - 2000кг)

BSA-3 (E_{max} - 3000кг)

BSA-5 (E_{max} - 5000кг)



Модификация	Предел взвешивания	A	B	C	D	E	F	G	H	I	J	K
BSA-250L, BSA-500L, BSA-1, BSA-2	250кг, 500кг, 1т, 2т	25,4	76,2	130	32,0	32,0	15,8	13,5	13,5	16,0	M12×1,75	57,0
BSA-3, BSA-5	3т, 5т	38,1	95,3	171,5	38,0	38,0	19,0	20,0	20,0	19,0	M18×1,5	76,0