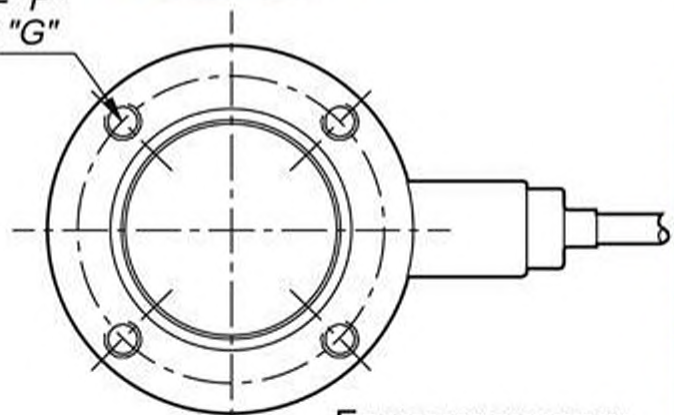


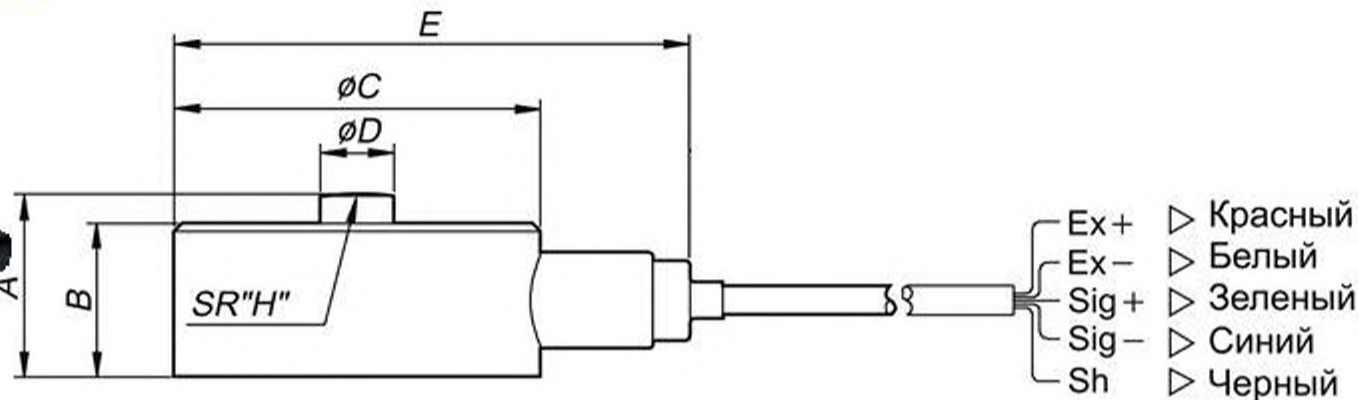
Низкопрофильный тензодатчик (CAS) на сжатие ММС



4- "F"
PCD "G"



Ед.измерения:мм



Модификация	Предел взвешивания	A	B	C	D	E	F	G	H
MNC-20L, MNC-50L, MNC-100L, MNC-200L, MNC-500L, MNC-1, MNC-2	20кг, 50кг, 100кг, 200кг, 500кг, 1т, 2т	25	21	51	10	68	M5 × 0.8 dp7	42	50
MNC-5	5т	40	35	98	20	115	M6 × 1.0 dp8	72	150
MNC-10	10т	45	40	98	20	115	M6 × 1.0 dp8	72	150
MNC-20	20т	50	45	118	20	135	M8 × 1,25 dp10	90	250